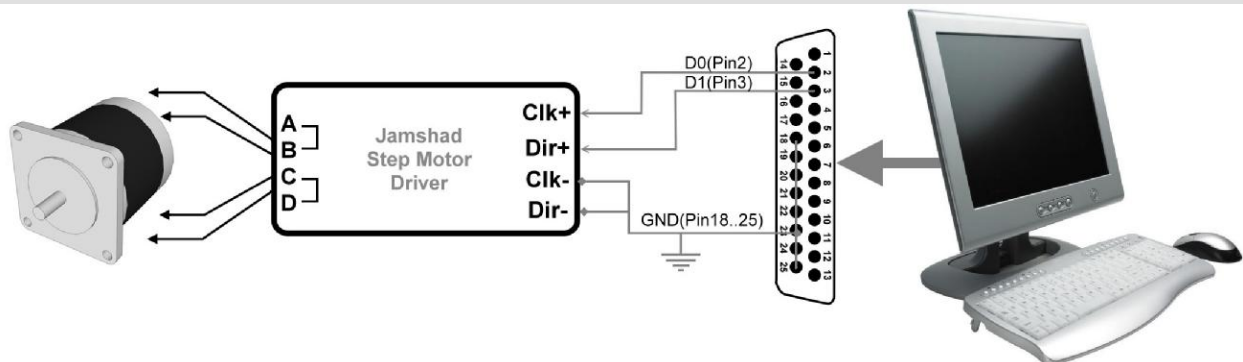


نحوه اتصال مستقیم به پورت پارالل کامپیوتر در حالت دو ورودی به شکل زیر است

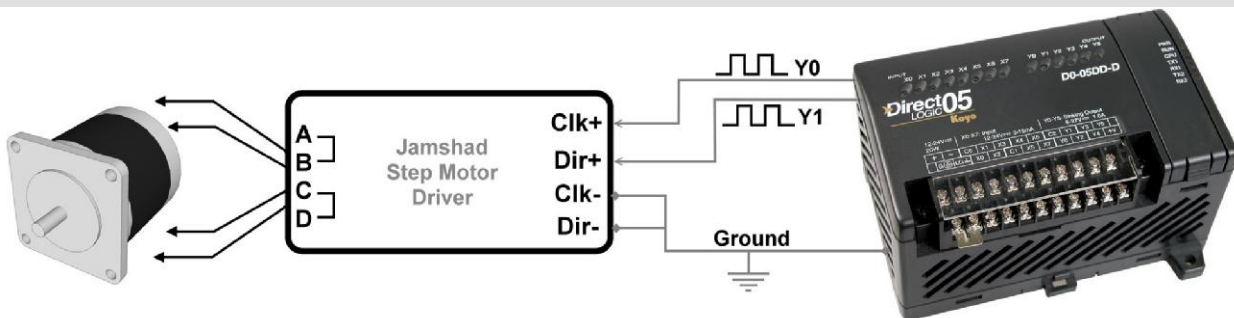


در زبان های Borland C++ و Delphi (و همچنین در Visual Basic) می‌توانید با اضافه کردن DLL ها و یا BPI های ارائه شده برای پورت پارالل، به راحتی موتور استپ متصل شده به کامپیوتر را بدون هیچ واسطه ای به حرکت درآورید. مثال:

در زبان C (آدرس پورت LPT1 عدد 0x378 است)

حرکت در خلاف جهت عقربه های ساعت CCW	حرکت در جهت عقربه های ساعت CW
<pre>for (i=0;i&lt;100;i++) {   outportb(0x378,1);   sleep(10);   outportb(0x378,0);   sleep(10); }</pre>	<pre>For (i=0;i&lt;100;i++) {   outportb(0x378,3);   sleep(10);   outportb(0x378,2);   sleep(10); }</pre>

نحوه اتصال به PLC



نحوه اتصال به میکروکنترلر

